

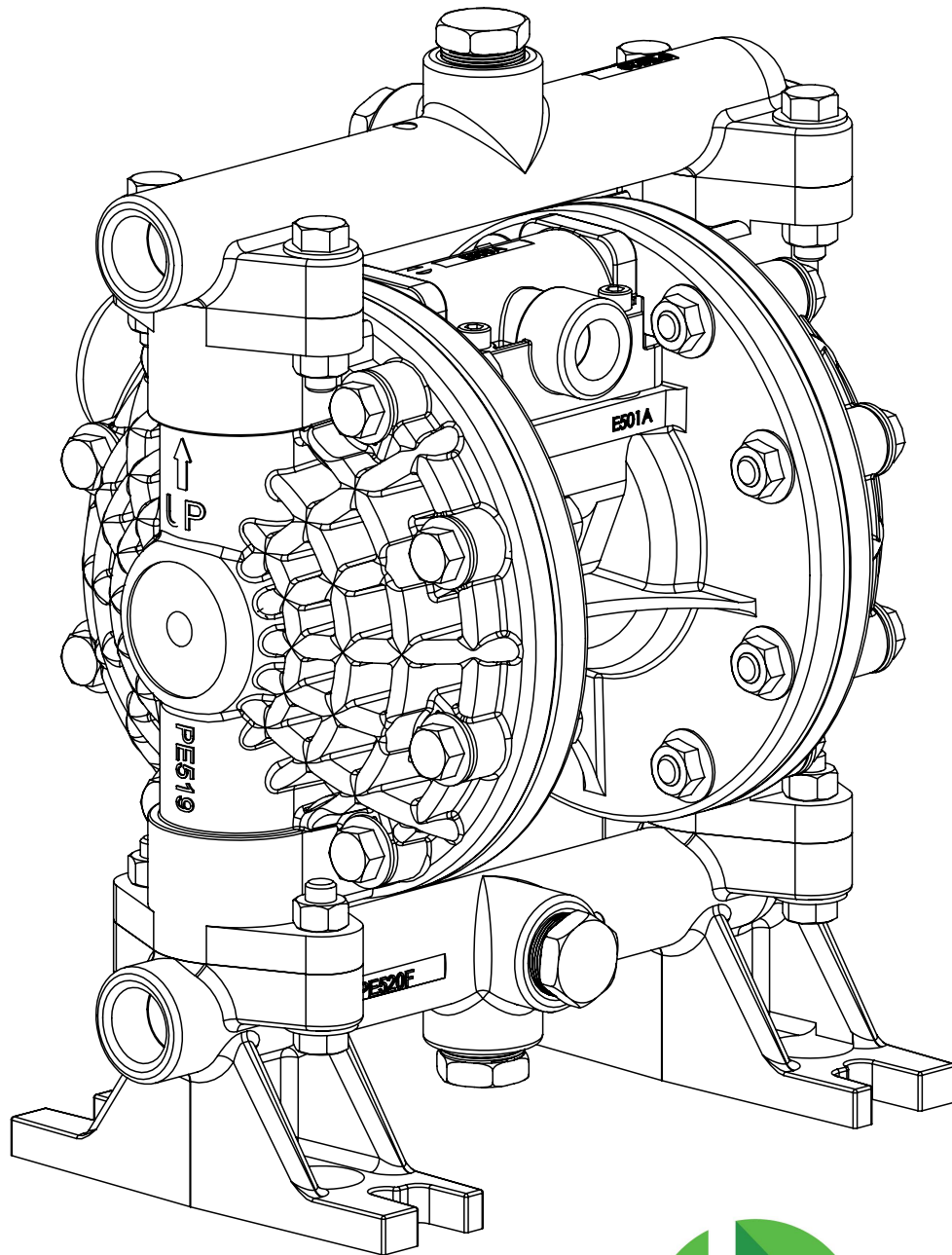
### Plastique boulonnée Elima-Matic 1/2"

avec sections centrales métalliques et non métalliques

**E5**

#### Pompes plastique E5

- Polypropylène
- PVDF



MATÉRIEL DE POMPAGE

1 : SPÉC.

2 : INSTALLATION ET FONC.

3 : VUE ÉCLATÉE

4 : GARANTIE

# Informations de sécurité

## ⚠ IMPORTANT



Lisez les avertissements et les instructions de sécurité dans ce manuel avant d'installer et de mettre en route la pompe. Suivez scrupuleusement ces recommandations sous peine d'endommager la pompe et d'annuler la garantie usine.



Lorsque la pompe est utilisée pour véhiculer des produits qui tendent à former un dépôt ou à se solidifier, la pompe doit être nettoyée après chaque usage pour éviter tout dommage. En cas de températures inférieures à 0 °C, la pompe doit être entièrement vidangée entre chaque utilisation.

## ⚠ ATTENTION



Avant de mettre en service la pompe, vérifiez qu'il n'y a pas de desserrage des éléments de fixation (boulonnerie) dû au fluage des joints. Resserrez si besoin les éléments de fixation pour empêcher les fuites. Respectez les valeurs de couple indiquées dans ce manuel.



Les pompes non métalliques et les composants en plastique ne sont pas stabilisés à l'épreuve des rayons ultraviolets. Le rayonnement ultraviolet peut endommager ces pièces et nuire aux propriétés matérielles du produit. N'exposez pas la pompe aux rayonnements pendant des périodes prolongées.

## ⚠ AVERTISSEMENT



Lorsqu'elle est utilisée pour des fluides toxiques ou agressifs, la pompe doit toujours être vidangée et nettoyée avant d'être désassemblée.



Avant de procéder à des opérations de maintenance ou de réparation, fermez la conduite d'air comprimé, faites chuter la pression et déconnectez la conduite d'air de la pompe. Veillez à porter à tout moment des vêtements et des lunettes de protection. Respectez scrupuleusement ces précautions afin d'éviter tout danger de blessure grave ou de mort.



Particules en suspension dans l'air et nuisances sonores. Portez des lunettes de protection et un casque sur vos oreilles.



En cas de rupture de la membrane, les produits pompés peuvent pénétrer dans la partie pneumatique de la pompe et être diffusés dans l'atmosphère. Si un produit dangereux ou toxique est pompé, l'évacuation d'air doit s'effectuer vers un endroit où le produit pompé pourra se répandre en toute sécurité.



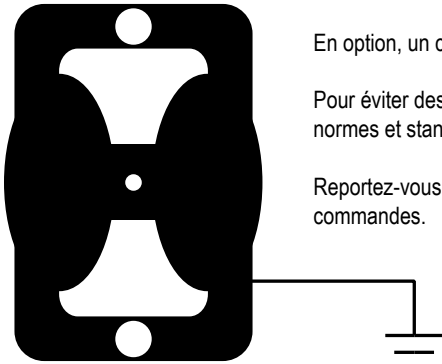
Intervenez pour éviter la formation d'électricité statique. Cela afin d'éviter tout risque d'incendie ou d'explosion, surtout si vous manipulez des liquides inflammables. La pompe, les canalisations, les vannes, les conteneurs et les autres éléments doivent être correctement mis à la terre.



Pendant son fonctionnement, cette pompe est pressurisée en interne avec de l'air comprimé. Assurez-vous que tous les éléments de fixation (boulonnerie) sont en bon état et qu'ils sont correctement réinstallés lors du réassemblage.

## Mise à la terre de la pompe

Pour être entièrement mises à la terre, les pompes doivent être certifiées ATEX. Reportez-vous à la page de la nomenclature pour connaître les informations nécessaires pour passer des commandes.



En option, un câble de mise à la terre de 244 centimètres (8 pieds) de long permet une mise à la terre aisée.

Pour éviter des étincelles dues à l'électricité statique, cette pompe doit être mise à la terre. Reportez-vous aux normes et standards locaux pour des instructions complètes sur la mise à la terre ainsi que sur le matériel à utiliser.

Reportez-vous à la page de la nomenclature pour connaître les informations nécessaires pour passer des commandes.

## ⚠ AVERTISSEMENT



Intervenez pour éviter la formation d'électricité statique. Cela afin d'éviter tout risque d'incendie ou d'explosion, surtout si vous manipulez des liquides inflammables. La pompe, les canalisations, les vannes, les conteneurs et autres équipements doivent être mis à la terre.

# Sommaire

## SECTION 1 : SPÉCIFICATIONS DE LA POMPE...1

- Nomenclature
- Performances
- Matériaux
- Schémas présentant les dimensions

## SECTION 2 : INSTALLATION ET FONCTIONNEMENT .....5

- Principe de fonctionnement de la pompe
- Directives générales d'installation
- Dépannage

## SECTION 3 : VUE ÉCLATÉE .....8

- Schémas d'ensemble
- Liste des pièces
- Code des matériaux

## SECTION 4 : GARANTIE ET CERTIFICATS.....10

- Garantie
- Déclaration de conformité CE - Machines



**MATÉRIEL DE POMPAGE**

14 Z.A. Les Piboules - 84300 LES TAILLADES - France  
Tél **04 90 78 19 99** - Fax 04 90 78 09 00 - [contact@pha.fr](mailto:contact@pha.fr)

[www.pha.fr](http://www.pha.fr)

1 : SPÉC.

2 : INSTALLATION ET FONC.

3 : VUE ÉCLATÉE

4 : GARANTIE

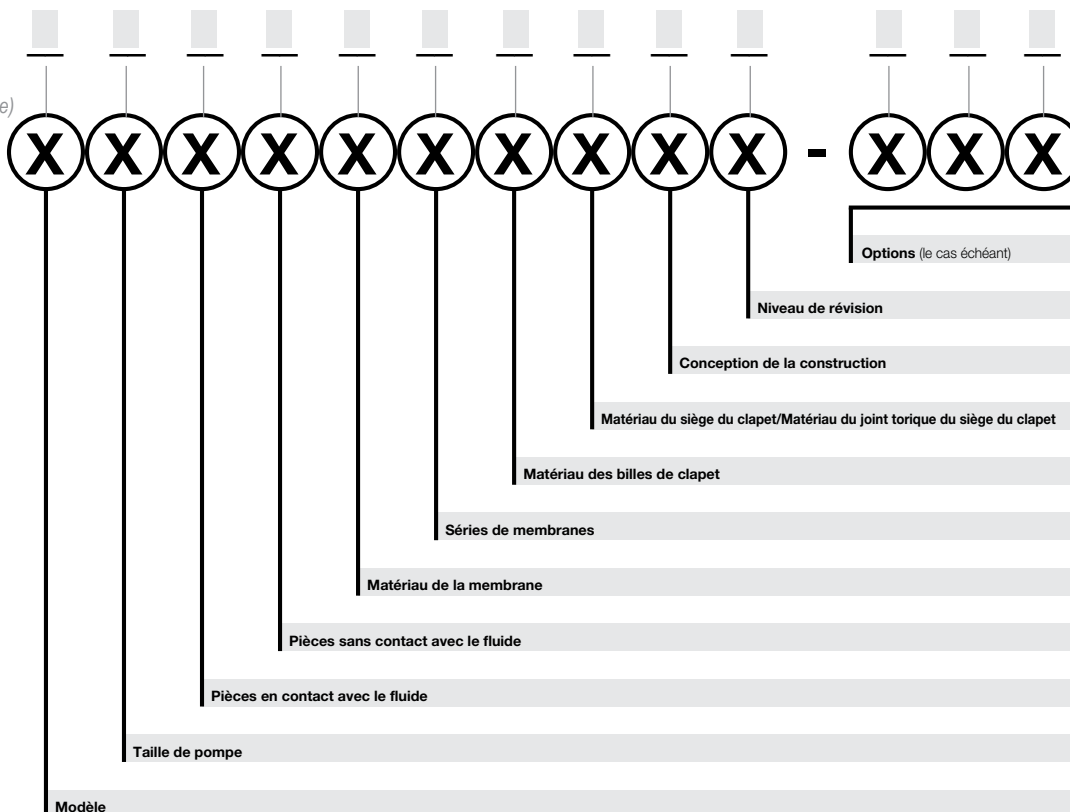
# Explication sur la nomenclature des pompes

Votre n° de série : (reportez le numéro figurant sur la plaque signalétique de la pompe) \_\_\_\_\_

N° de votre modèle :

(reportez le numéro figurant sur la plaque signalétique de la pompe)

N° de modèle :



Modèle	Taille de la pompe	Pièces en contact avec le fluide	Pièces sans contact avec le fluide	Matériau de la membrane
E Elima-Matic	6 1/4"	A Aluminium	A Aluminium	1 Néoprène
U Ultra-Matic	8 3/8"	C Fonte	S Acier inoxydable	2 Nitrile
V V-Series	5 1/2"	S Acier inoxydable	P Polypropylène	3 (FKM) Fluorocarbure
RE AirVantage	7 3/4"	H Alliage C	G Acétal raccordable à la terre	4 EPDM
	1 1"	P Polypropylène	Z Aluminium avec revêtement PTFE	5 PTFE
	4 1-1/4" ou 1-1/2"	K Kynar	J Aluminium nickelé	6 Santoprene (XL)
	2 2"	G Acétal raccordable à la terre	C Fonte	7 Hytrel
	3 3"	B Aluminium (monté sur tamis)	Q Aluminium avec revêtement époxy	9 Geolast
Série de la membrane	Matériau des billes de clapet	Matériau du joint torique du siège/siège du clapet	Conception de la construction	
R Rugged	1 Néoprène	1 Néoprène	9 Boulonnée	
D Dome	2 Nitrile	2 Nitrile	0 Bridée	
X Thermo-Matic	3 (FKM) Fluorocarbure	3 (FKM) Fluorocarbure		
T Tef-Matic (en deux parties)	4 EPDM	4 EPDM		
B Versa-Tuff (une partie)	5 PTFE	5 PTFE		
F FUSION (une partie plaque intégrée)	6 Santoprene (XL)	6 Santoprene (XL)		
	7 Hytrel	7 Hytrel		
	8 Polyuréthane	8 Polyuréthane		
	9 Geolast	9 Geolast		
	A Acétal	A Aluminium avec joints toriques PTFE		
	S Acier inoxydable	S Acier inoxydable avec joints toriques PTFE		
		C Acier au carbone avec joints toriques PTFE		
		H Alliage C avec joints toriques PTFE		
		T Joints toriques en silicium enrobé de PTFE		

# Matériaux

Caractéristiques des matériaux :	Températures de fonctionnement :	
	Max.	Min.
<b>ATTENTION !</b> Les plages de températures de fonctionnement sont les suivantes :		
<b>Acétal conducteur</b> : robuste, résistant aux impacts, ductile. Bonne résistance à l'abrasion et aux lisses. Généralement inerte, avec une bonne résistance aux produits chimiques à l'exception des acides forts et des agents oxydants.	190°F 88°C	-20°F -29°C
<b>EPDM</b> : présente une très bonne résistance à l'eau et aux produits chimiques. Présente une faible résistance aux huiles et aux solvants, mais résiste bien aux cétones et aux alcools.	280°F 138°C	-40°F -40°C
<b>FKM</b> : (fluorocarbone) présente une bonne résistance à une large gamme d'huiles et de solvants, en particulier tous les hydrocarbures aliphatiques, aromatiques et halogénés, les acides, les huiles animales et les huiles végétales. L'eau chaude ou les solutions aqueuses chaudes (supérieures à 70°F) attaquent le FKM.	350°F 177°C	-40°F -40°C
<b>Hytrel®</b> : bon avec les acides, les bases, les amines et les glycols à température ambiante uniquement.	220°F 104°C	-20°F -29°C
<b>Néoprène</b> : multi usage. Résistance aux huiles végétales. Généralement non affecté par les produits chimiques peu actifs, les graisses, le gras et de nombreux autres solvants et huiles. Généralement attaqué par des acides fortement oxydants, les cétones, les esters et les nitrohydrocarbures ainsi que les hydrocarbures aromatiques chlorés.	200°F 93°C	-10°F -23°C
<b>Nitrile</b> : usage polyvalent, résistant à l'huile. Présente une bonne résistance aux solvants, à l'huile, l'eau et aux fluides hydrauliques. Ne doit pas être utilisé avec des solvants fortement polarisés comme l'acétone et le méthyléthylcétone, l'ozone, les hydrocarbures chlorés et les nitrohydrocarbures.	190°F 88°C	-10°F -23°C
<b>Nylon</b> : 6/6 forte résistance et robustesse sur une large plage de températures. Résistance modérée à bonne aux combustibles, huiles et produits chimiques.	180°F 82°C	32°F 0°C

<b>Polypropylène</b> : un polymère thermoplastique. Résistance modérée à la traction et à la flexion. Résiste aux acides forts et aux alcalis. Attaqué par le chlore, l'acide nitrique fumant et d'autres agents oxydants.	180°F 82°C	32°F 0°C
<b>PVDF</b> : (polyfluorure de vinylidène) un plastique fluoré durable ayant une excellente résistance aux produits chimiques. Excellent pour les applications UV. Résistance élevée à la traction et aux impacts.	250°F 121°C	0°F -18°C
<b>Santoprene®</b> : élastomère thermoplastique moulé par injection sans couche de tissu. Longue longévité flexible mécanique. Excellente résistance à l'abrasion.	275°F 135°C	-40°F -40°C
<b>Polyéthylène UHMW</b> : thermoplastique extrêmement résistant à un large éventail de produits chimiques. Présente une résistance exceptionnelle à l'abrasion et aux impacts ainsi qu'aux craquelures dues à des contraintes prolongées.	180°F 82°C	-35°F -37°C
<b>Urthane</b> : présente une bonne résistance aux abrasifs. Résistance médiocre à la plupart des solvants et des huiles.	150°F 66°C	32°F 0°C
<b>PTFE vierge</b> : (PFA/TFE) chimiquement inerte, pratiquement inattaquable. Très peu de produits chimiques sont connus pour réagir chimiquement avec le PTFE, les métaux alcalins en fusion, du liquide turbulent ou du fluor gazeux et quelques produits chimiques fluorés tels que le trifluorure de chlore ou le difluorure d'oxygène, qui libèrent facilement du fluor libre à des températures élevées.	220°F 104°C	-35°F -37°C

Les températures maximale et minimale représentent les limites dans lesquelles ces matériaux peuvent être utilisés. Les températures couplées à la pression affectent la longévité des composants des pompes à membrane. Il ne faut pas s'attendre à une durée de vie maximale aux limites extrêmes des plages de températures.

## Métaux :

**Alliage C** : égale les spécifications ASTM494 CW-12M-1 pour le nickel et les alliages de nickel.

**Acier inoxydable** : égale ou dépasse les spécifications A743 CF-8M de l'ASTM pour le chrome de fer résistant à la corrosion, le chrome de nickel ferreux et les coulages d'alliage nickel pour des applications générales. Communément connu sous le nom d'acier inoxydable 316 dans l'industrie des pompes.

Pour des usages spécifiques, consultez toujours le tableau Résistance aux produits chimiques.

Plage de températures ambiantes	-20 C à +40 C
Plage de températures de fonctionnement	-20 C à +80 C pour les modèles classés comme équipement de catégorie 1 -20 C à +100 C pour les modèles classés comme équipement de catégorie 2

En outre, les plages de températures ambiantes et de fonctionnement ne doivent pas dépasser la plage de températures de fonctionnement des pièces non métalliques appliquées, tel que cela est stipulé dans les manuels des pompes.

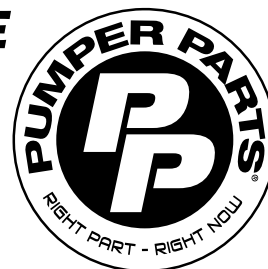
## MARCHÉ DES PIÈCES DÉTACHÉES

### LA BONNE PIÈCE, TOUT DE SUITE

**Pumper Parts** est votre unique fournisseur de pièces détachées équipant les pompes pneumatiques à membranes (AODD)

- Wilden®
- ARO®
- Yamada®

**Conçues pour égaler ou surpasser les performances des pièces d'origine.**



Téléphone : (419) 526-7296  
info@pumperparts.com  
www.pumperparts.com

Pumper Parts et ses produits ne sont affiliés à aucun des équipementiers (OEM) référencés ici. Tous les noms, couleurs, images, descriptions et numéros de pièce des équipementiers sont utilisés à des fins d'identification uniquement. Pumper Parts est une marque déposée d'IDEX Corporation. Toutes les autres marques de commerce et marques déposées, ainsi que tous les autres noms de produit appartiennent à leurs propriétaires respectifs. Yamada est une marque déposée de Yamada Corporation. ARO est une marque déposée d'Ingersoll-Rand Company. Wilden est une marque déposée de Wilden Pump & Engineering Company du groupe Dover Resources Company.

# Performances

## Plastique boulonnée E5 1/2" Équipée de caoutchouc et de TPE

### Débit

Réglable sur ..... 0-11 gpm (53 lpm)

### Taille des orifices

Aspiration ..... 1/2" NPT

Refolement ..... 1/2" NPT

**Admission d'air** ..... 3/8" NPT

**Évacuation d'air** ..... 3/8" NPT

### Hauteur d'aspiration

Sec ..... 12' (3,6 m)

Humide ..... 30' (9,1 m)

### Taille solide max. (diamètre)

..... 1/16" (1,6 mm)

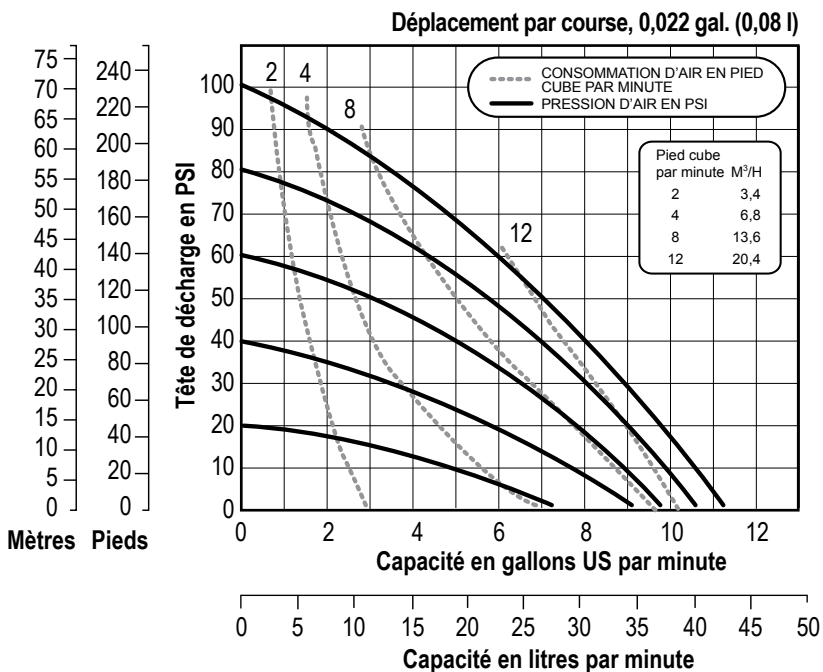
**Niveau sonore maximal** ..... 86 dB(A)

### Poids d'expédition

Polypropylène ..... 8,5 lb (3,9 kg)

PVDF ..... 12 lb (5,4 kg)

1 : SPÉC.



REMARQUE : Performances évaluées sur la base des caractéristiques suivantes : pompe équipée PTFE, aspiration immergée, eau dans des conditions ambiantes. L'utilisation d'autres matériaux et des conditions hydrauliques diverses peuvent entraîner des écarts de plus de 5 %.

## Plastique boulonnée E5 1/2" Équipée PTFE

### Débit

Réglable sur ..... 0-10 gpm (37,9 lpm)

### Taille des orifices

Aspiration ..... 1/2" NPT

Refolement ..... 1/2" NPT

**Admission d'air** ..... 3/8" NPT

**Évacuation d'air** ..... 3/8" NPT

### Hauteur d'aspiration

Sec ..... 10' (3 m)

Humide ..... 30' (9,1 m)

### Taille solide max. (diamètre)

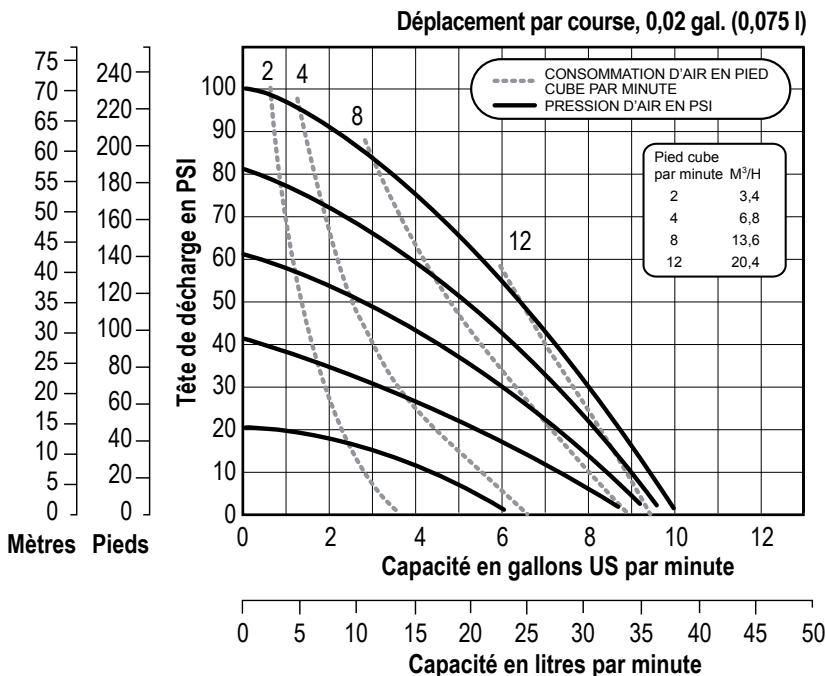
..... 1/16" (1,6 mm)

**Niveau sonore maximal** ..... 85 dB(A)

### Poids d'expédition

Polypropylène ..... 8,5 lb (3,9 kg)

PVDF ..... 12 lb (5,4 kg)



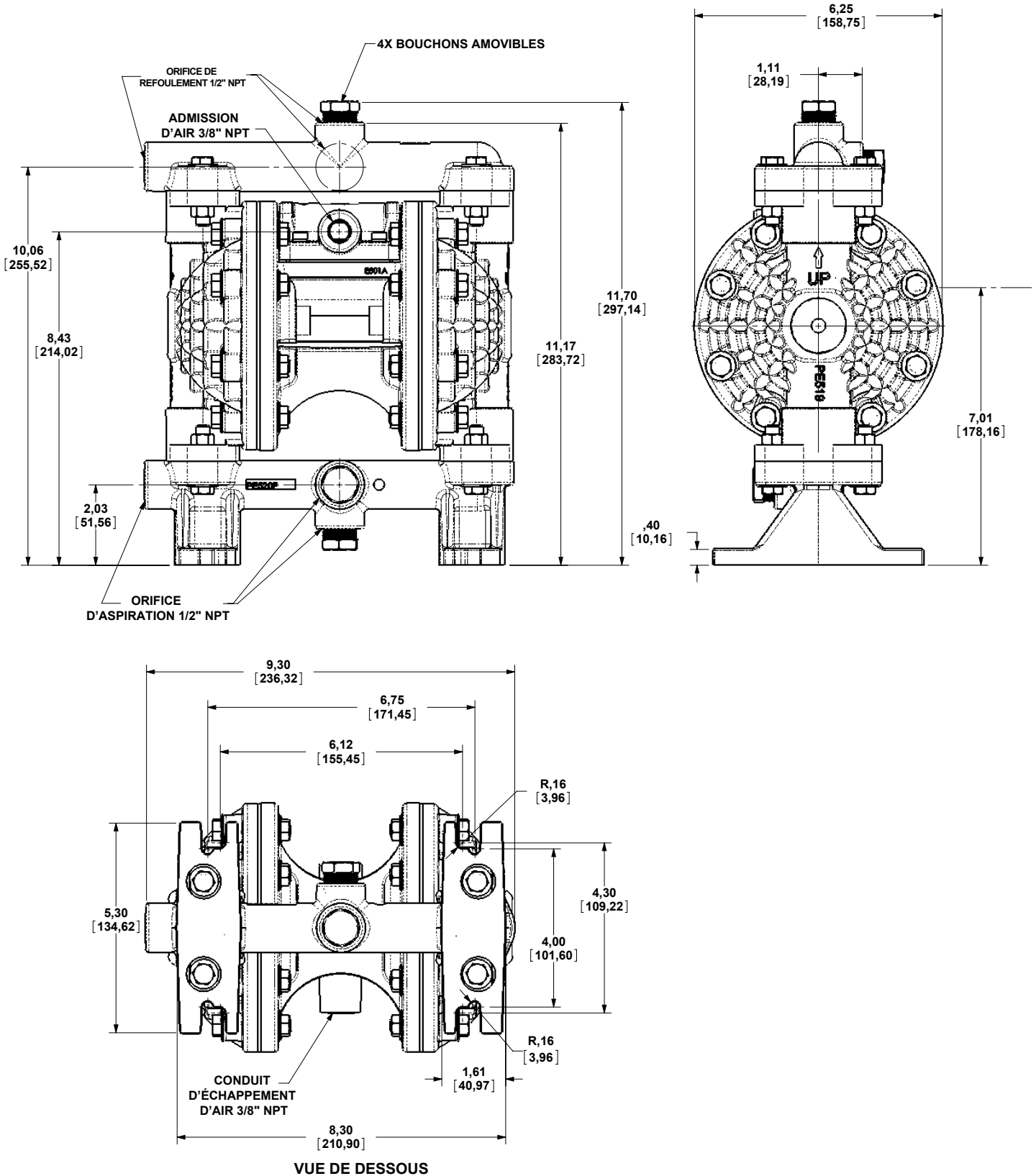
REMARQUE : Performances évaluées sur la base des caractéristiques suivantes : pompe équipée PTFE, aspiration immergée, eau dans des conditions ambiantes. L'utilisation d'autres matériaux et des conditions hydrauliques diverses peuvent entraîner des écarts de plus de 5 %.

# Schémas présentant les dimensions

## E5 non métallique boulonnée

Dimensions en pouces (dimensions métriques entre crochets).

Les dimensions figurant sur ce schéma sont données à titre de référence uniquement. Une version certifiée contenant les dimensions physiques est disponible sur demande.



1 : SPÉC.

# Principe de fonctionnement de la pompe

Les pompes pneumatiques à double membrane sont alimentées en air comprimé, azote ou gaz naturel.

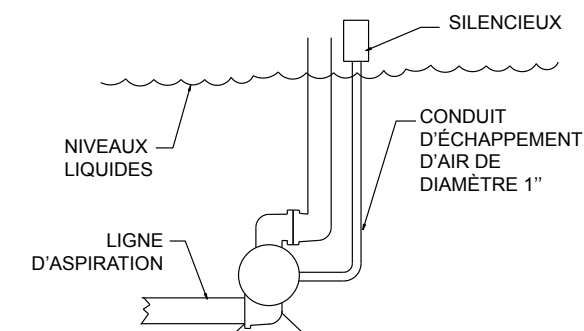
Le distributeur d'air principal ① distribue l'air comprimé dans une chambre d'air en exerçant une pression uniforme sur la surface interne de la membrane ②. Dans le même temps, l'air évacué ③ à l'arrière de la membrane opposée est dirigé à travers un(des) assemblage(s) de soupape de désaération vers un orifice d'évacuation ④.

Quand la pression de la chambre interne (P1) est supérieure à la pression du liquide de la chambre (P2), les membranes reliées par la barre de liaison ⑤ se déplacent ensemble en créant un refoulement d'un côté et une aspiration du côté opposé. Les directions des liquides refoulés et amorcés sont contrôlées par l'orientation des clapets anti-retour (à bille ou à battant) ⑥.

La pompe s'amorce suite à la course d'aspiration. La course d'aspiration abaisse la pression de la chambre (P3) ce qui augmente le volume de la chambre. Ce qui entraîne une différence de pression nécessaire pour que la pression atmosphérique (P4) pousse le fluide à travers les tuyaux d'aspiration et à travers le clapet anti-retour latéral d'aspiration et dans la chambre de fluide externe ⑦.

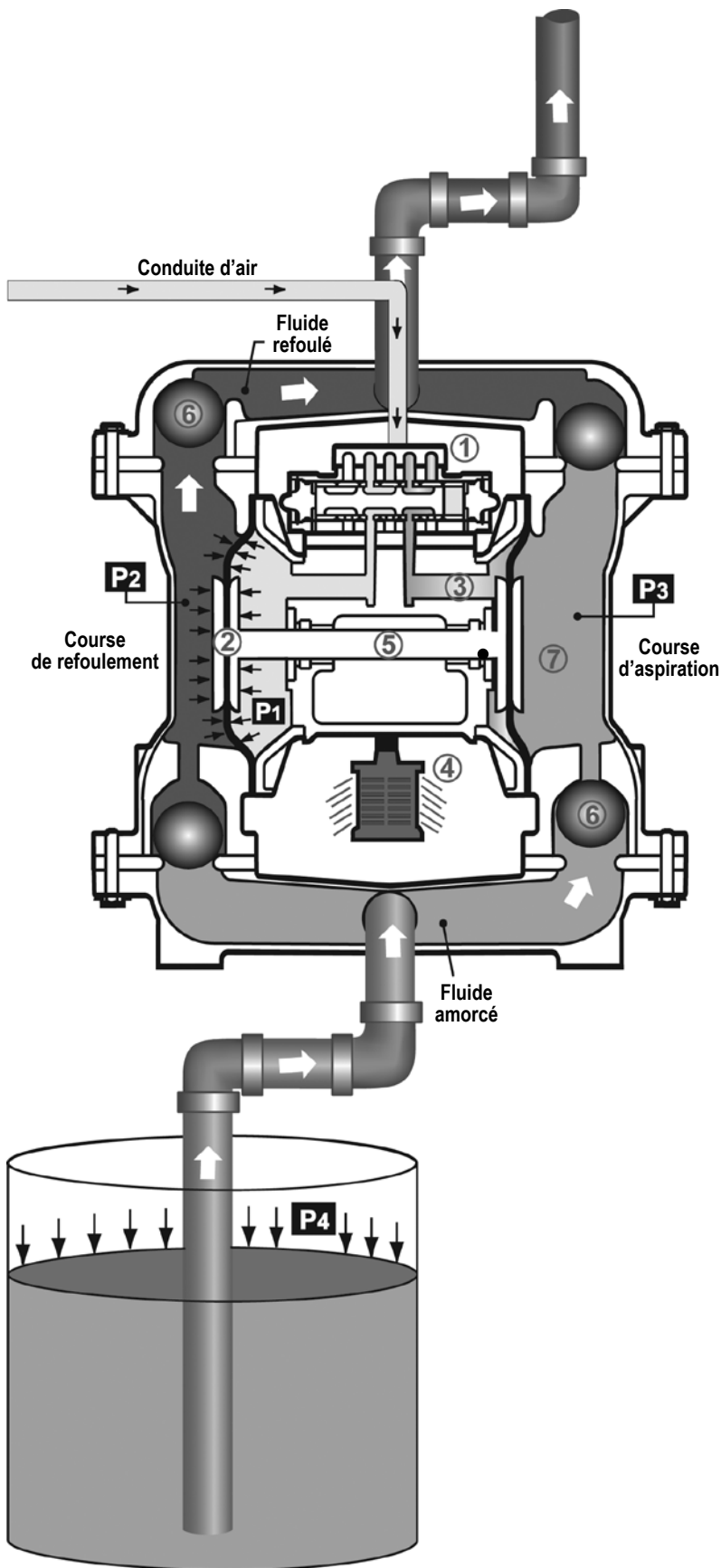
La course (latérale) d'aspiration amorce également l'action réciproque (déplacement, course ou cycle) de la pompe. Le mouvement de la membrane d'aspiration s'effectue mécaniquement via sa course. La plaque interne de la membrane entre en contact avec un piston actionneur aligné pour déplacer la vanne de signalisation pilote. Une fois activée, la vanne pilote envoie un signal de pression à l'extrémité opposée du distributeur d'air principal en redirigeant l'air comprimé vers la chambre interne opposée.

## ILLUSTRATION - POMPE IMMERGÉE



La pompe peut être immergée si les matériaux de construction de la pompe sont compatibles avec le liquide pompé. L'orifice d'échappement de l'air doit être positionné au-dessus du niveau du liquide. Lorsque la source du produit pompé se trouve à un niveau supérieur que celui de la pompe (condition d'aspiration immergée), placez l'orifice d'échappement au-dessus de la source du produit pour éviter tout déversement par siphonnage.

2 : INSTALLATION ET FONC.



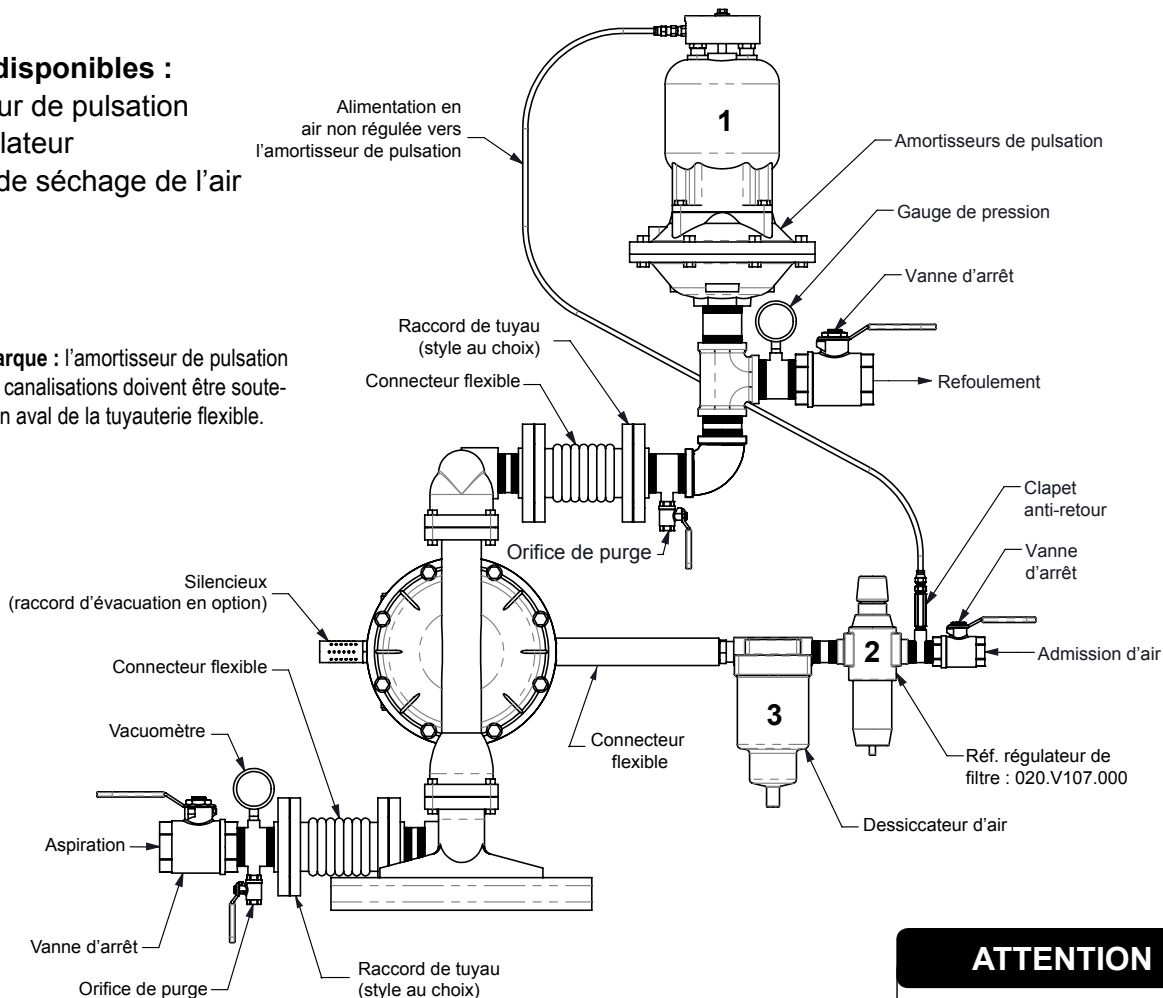


# Directives d'installation recommandées

## Accessoires disponibles :

1. Amortisseur de pulsation
2. Filtre/régulateur
3. Dispositif de séchage de l'air

**Remarque :** l'amortisseur de pulsation et les canalisations doivent être soutenus en aval de la tuyauterie flexible.



## ATTENTION



L'évacuation d'air devrait se faire dans des tuyaux dirigés vers un endroit où le produit pompé pourrait se répandre en toute sécurité en cas de panne de membrane.

## Installation et mise en route

Placez la pompe aussi près que possible du produit à pomper. La conduite d'aspiration doit être la plus courte possible. De même, minimisez le nombre de raccords. Ne réduisez pas le diamètre de la conduite d'aspiration.

## Alimentation d'air

Connectez l'arrivée d'air de la pompe à un dispositif d'alimentation d'air avec une capacité et une pression suffisantes pour obtenir les performances voulues. Installez également une vanne de régulation de la pression pour que l'alimentation d'air ne dépasse pas les limites recommandées.

## Lubrification du distributeur d'air

Le système de distribution d'air est conçu pour fonctionner SANS lubrification. Il s'agit du mode opératoire standard. Si la lubrification est nécessaire, installez un dispositif de lubrification de conduite d'air et configurez-le pour qu'il diffuse une goutte d'huile SAE 10 non détergente pour chaque 20 SCFM (9,4 litres/sec.) d'air consommé par la pompe. Consultez la courbe de performances pour déterminer la consommation d'air.

## Humidité de la conduite d'air

La présence d'eau dans l'alimentation d'air comprimé peut entraîner le gel de l'air expulsé, ce qui peut nuire au fonctionnement de la pompe ou provoquer son arrêt. Pour réduire la présence d'eau dans l'alimentation d'air, placez un dispositif de séchage de l'air au point d'utilisation.

## Entrée d'air et amorçage

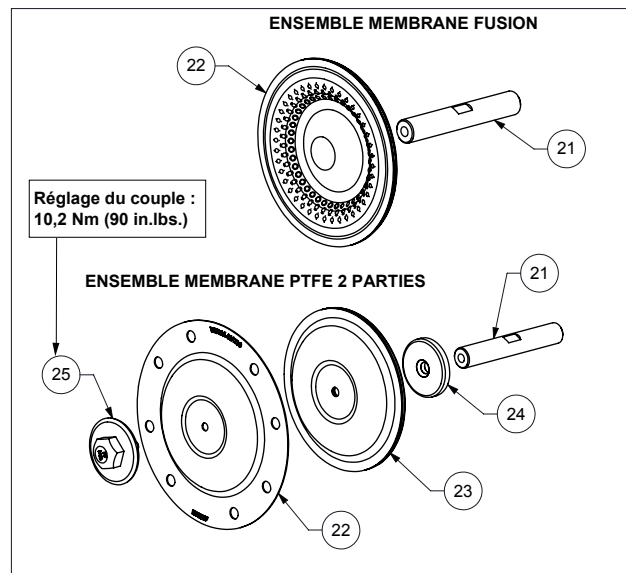
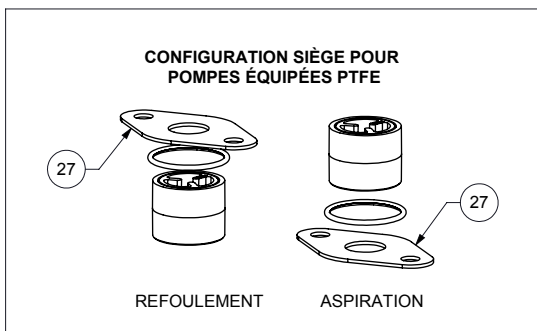
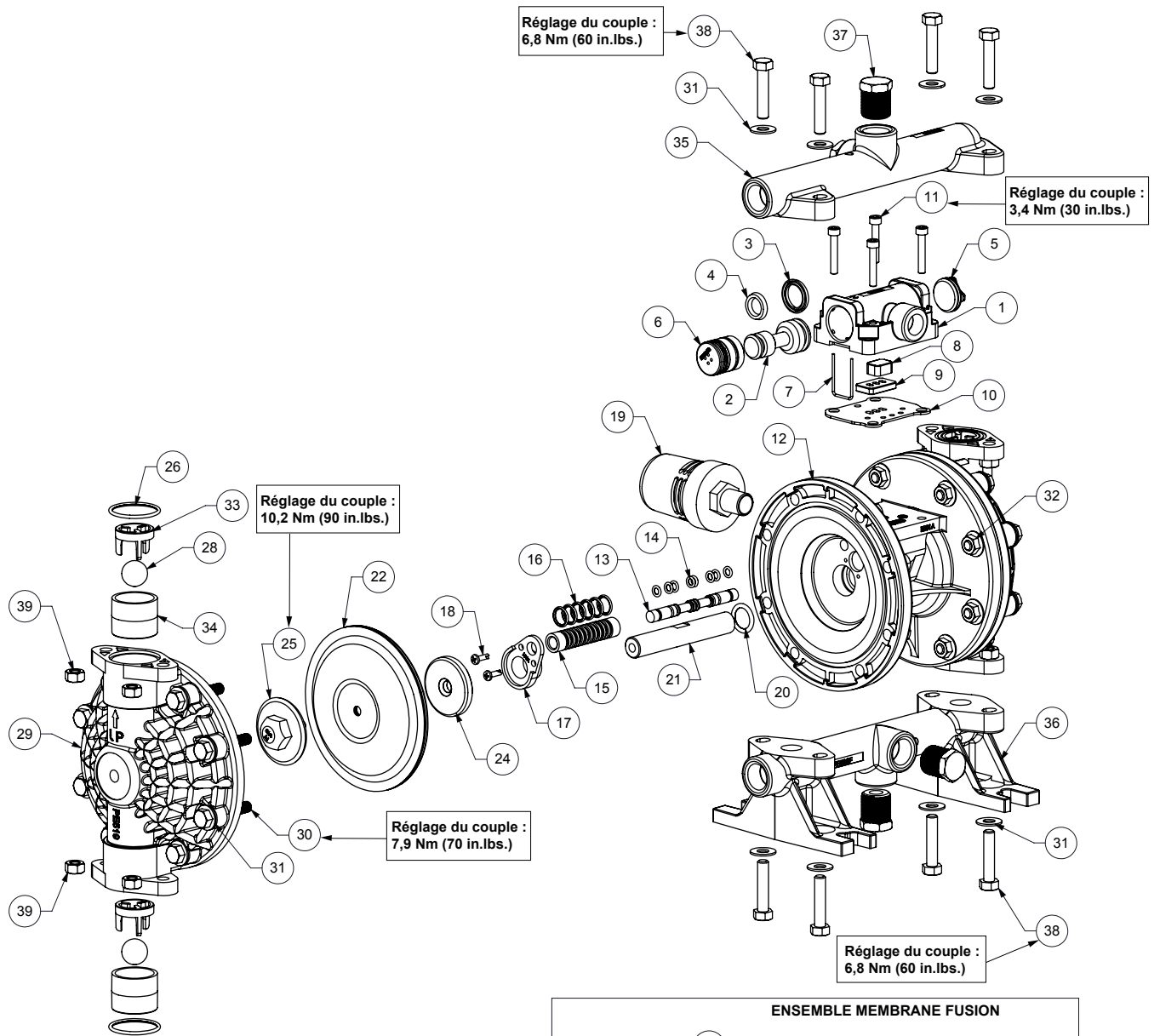
Pour mettre en route la pompe, ouvrez légèrement la vanne d'arrêt. Une fois que la pompe est amorcée, ouvrez la vanne d'arrivée d'air comme il convient pour augmenter la circulation de l'air. Si l'ouverture de la vanne augmente la cadence du cycle de fonctionnement sans augmenter le débit de produit, cela signifie qu'un problème de cavitation est survenu. Refermez alors légèrement la vanne pour obtenir la circulation d'air la plus efficace par rapport au débit de la pompe.

# Aide au dépannage

Symptôme :	Cause(s) éventuelle(s) :	Recommandation(s) :
La pompe effectue un seul cycle	Blocage (la pression du système est supérieure ou égale à la pression d'entrée d'air).	Augmentez la pression d'entrée d'air de la pompe. La pompe est conçue pour un taux de pression 1:1 à débit nul. (Ne s'applique pas aux unités haute pression 2:1).
	La vanne d'arrivée d'air ou les joints d'étanchéité intermédiaires sont mal installés.	Installez les joints d'étanchéité de sorte que les trous soient correctement alignés.
	Piston actionneur déformé ou manquant.	Retirez la vanne pilote et inspectez les pistons actionneurs.
La pompe ne fonctionne pas (aucun déplacement des membranes)	La pompe est trop lubrifiée.	Mettez le lubrificateur sur le réglage le plus bas ou retirez-le. Les unités sont conçues pour fonctionner sans lubrification.
	Manque d'air (taille de la conduite, PSI, CFM).	Vérifiez la taille et la longueur de la conduite d'air, la capacité du compresseur (comparaison entre HP et CFM requise).
	Vérifiez le système de distribution d'air.	Désassemblez et inspectez la vanne de distribution d'air principale, la vanne pilote et les pistons actionneurs de la vanne pilote.
	Le conduit de refoulement est bloqué ou les collecteurs sont encrassés.	Vérifiez que les vannes du conduit de refoulement n'ont pas été fermées par inadvertance. Nettoyez le conduit ou les collecteurs de refoulement.
	Blocage (la pression du système est supérieure ou égale à la pression d'entrée d'air).	Augmentez la pression d'entrée d'air de la pompe. La pompe est conçue pour un taux de pression 1:1 à débit nul. (Ne s'applique pas aux unités haute pression 2:1).
	Silencieux du conduit d'échappement d'air bouché.	Retirez la protection du silencieux, nettoyez ou dégelez-le, puis remettez-le en place.
	Présence de fluide pompé dans le silencieux du conduit d'échappement d'air.	Désassemblez les chambres de pompage. Vérifiez que la membrane n'est pas endommagée et que la plaque de la membrane interne n'est pas desserrée.
La pompe ne s'amorce pas ou ne coule pas	Chambre de pompage bloquée.	Désassemblez et inspectez les chambres en contact avec le fluide. Retirez ou videz tout élément à l'origine de l'obstruction.
	Cavitation du côté de l'aspiration.	Vérifiez les conditions d'aspiration (rapprochez la pompe du produit).
	Clapet anti-retour obstrué. La ou les billes du clapet ne sont pas bien en place ou collent.	Désassemblez le côté produit de la pompe et débouchez manuellement la poche du clapet anti-retour. Nettoyez les zones autour de la cage des billes du clapet et du siège du clapet. Remplacez la bille ou le siège du clapet, s'ils sont endommagés. Utilisez des billes plus résistantes.
	Bille(s) de clapet manquante(s) (poussées dans la chambre ou le collecteur).	Bille ou siège de la vanne usé. Pattes usées dans la cage à billes de la vanne (remplacez la pièce). Consultez le guide Résistance aux produits chimiques pour obtenir des informations sur la compatibilité.
	Bille(s)/siège(s) de la vanne endommagés ou attaqués par un produit.	Consultez le guide Résistance aux produits chimiques pour obtenir des informations sur la compatibilité.
	Vérifiez que le clapet anti-retour et/ou le siège n'est pas usé ou mal ajusté.	Vérifiez que les clapets anti-retour et leur siège ne sont pas usés et qu'ils sont correctement installés. Il peut être nécessaire de les changer.
	Conduite d'aspiration bloquée.	Retirez ou videz tout élément à l'origine de l'obstruction. Vérifiez et videz toutes les crépines ou tamis d'aspiration.
	Hauteur d'aspiration excessive.	En cas d'aspiration de liquide depuis une hauteur supérieure à 6 m, la plupart du temps, la pompe s'amorcera si les chambres sont remplies de liquide.
	Fuite d'air côté aspiration ou présence d'air dans le produit.	Inspectez visuellement tous les joints d'étanchéité et raccords côté aspiration.
Pompe tournant lentement ou calant, écoulement médiocre	Présence de fluide pompé dans le silencieux du conduit d'échappement d'air.	Désassemblez les chambres de pompage. Vérifiez que la membrane n'est pas endommagée et que la plaque de la membrane interne n'est pas desserrée.
	Lubrification trop importante.	Mettez le lubrificateur sur le réglage le plus bas ou retirez-le. Les unités sont conçues pour fonctionner sans lubrification.
	Givre.	Retirez la protection du silencieux, dégelez-le, puis remettez-le en place. Installez un point dessiccateur d'air au point d'utilisation.
	Collecteurs encrassés.	Nettoyez les collecteurs pour permettre une bonne circulation de l'air.
	Blocage (la pression du système est supérieure ou égale à la pression d'entrée d'air).	Augmentez la pression d'entrée d'air de la pompe. La pompe est conçue pour un taux de pression 1:1 à débit nul. (Ne s'applique pas aux unités haute pression 2:1).
	Cavitation du côté de l'aspiration.	Vérifiez l'aspiration (rapprochez la pompe du produit).
	Manque d'air (taille de la conduite, PSI, CFM).	Vérifiez la taille et la longueur du conduit et la capacité du compresseur.
	Hauteur d'aspiration excessive.	En cas d'aspiration de liquide depuis une hauteur supérieure à 6 m, la plupart du temps, la pompe s'amorcera si les chambres sont remplies de liquide.
	Pression d'entrée d'air ou volume supérieur au HD système.	Diminuez l'entrée d'air (pression et volume) allant dans la pompe. Vitesse de rotation trop élevée entraînant une cavitation de la pompe.
	Conduite d'aspiration sous-dimensionnée.	Utilisez une conduite de diamètre égal ou supérieur à celui du raccord de la pompe.
	Conduite d'air restrictive ou sous-dimensionnée.	Installez une conduite d'air et un raccord plus larges.
	Fuite d'air côté aspiration ou présence d'air dans le produit.	Inspectez visuellement tous les joints d'étanchéité et raccords côté aspiration.
	Conduite d'aspiration bloquée.	Retirez ou videz tout élément à l'origine de l'obstruction. Vérifiez et videz toutes les crépines ou tamis d'aspiration.
	Présence de fluide pompé dans le silencieux du conduit d'échappement d'air.	Désassemblez les chambres de pompage. Vérifiez que la membrane n'est pas endommagée et que la plaque de la membrane interne n'est pas desserrée.
	Clapet anti-retour obstrué.	Désassemblez le côté produit de la pompe et débouchez manuellement la poche du clapet anti-retour.
	Vérifiez que le clapet anti-retour et/ou le siège n'est pas usé ou mal ajusté.	Vérifiez que les clapets anti-retour et leur siège ne sont pas usés et qu'ils sont correctement installés. Il peut être nécessaire de les changer.
	Air ou vapeur occlus dans la ou les chambres.	Purgez les chambres à l'aide des bouchons d'aération de la ou des chambres. Cette opération peut être dangereuse.
Fuite de liquide par le conduit d'échappement	Défaillance de la membrane ou plaque de la membrane desserrée.	Remplacez les membranes, vérifiez qu'elles sont en bon état et que les plaques sont bien serrées.
	Membrane étirée autour du trou central ou des trous de boulon.	Vérifiez que la pression d'entrée ou la pression de l'air n'est pas trop élevée. Consultez le tableau Résistance aux produits chimiques pour plus d'informations sur la compatibilité avec les produits, les dégraissateurs, les températures de fonctionnement et la lubrification.
Défaillance prématurée de la membrane	Cavitation.	Augmentez le diamètre du tuyau côté aspiration.
	Pression d'aspiration immergée excessive.	Rapprochez la pompe du produit. Surélevez la pompe ou placez-la sur un réservoir pour réduire la pression d'entrée. Installez un dispositif de contre-pression (voir bulletin technique 41r). Ajoutez un réservoir d'accumulation ou un amortisseur de pulsations.
	Mauvaise utilisation (incompatibilité chimique/physique).	Consultez le tableau Résistance aux produits chimiques pour plus d'informations sur la compatibilité avec les produits, les dégraissateurs, les températures de fonctionnement et la lubrification.
	Plaques de membrane à l'envers, mal positionnées ou usées.	Consultez le Manuel d'utilisation pour plus d'informations sur la pièce et son installation. Vérifiez que les plaques extérieures ne sont pas usées en raison d'un angle vif.
Cadence irrégulière	Hauteur d'aspiration excessive.	En cas d'aspiration de liquide depuis une hauteur supérieure à 6 m, la plupart du temps, la pompe s'amorcera si les chambres sont remplies de liquide.
	Conduite d'aspiration sous-dimensionnée.	Utilisez une conduite de diamètre égal ou supérieur à celui du raccord de la pompe.
	Présence de fluide pompé dans le silencieux du conduit d'échappement d'air.	Désassemblez les chambres de pompage. Vérifiez que la membrane n'est pas endommagée et que la plaque de la membrane interne n'est pas desserrée.
	Fuite d'air côté aspiration ou présence d'air dans le produit.	Inspectez visuellement tous les joints d'étanchéité et raccords côté aspiration.
	Clapet anti-retour obstrué.	Désassemblez le côté produit de la pompe et débouchez manuellement la poche du clapet anti-retour.
	Vérifiez que le clapet anti-retour et/ou le siège n'est pas usé ou mal ajusté.	Vérifiez que les clapets anti-retour et leur siège ne sont pas usés et qu'ils sont correctement installés. Il peut être nécessaire de les changer.
Air ou vapeur occlus dans la ou les chambres.	Purgez les chambres à l'aide des bouchons d'aération de la ou des chambres.	

Pour obtenir plus de conseils de dépannage, contactez le support après-vente par e-mail à l'adresse [service.warrenrupp@idexcorp.com](mailto:service.warrenrupp@idexcorp.com) ou par téléphone au 419-524-8388.

# Schéma d'ensemble des pièces détachées



3 : VUE ÉCLATÉE

# Liste d'ensemble des pièces détachées

Distributeur d'air					
N° d'article	Qté	Description	Référence de pièce		
-	1	Corps du distributeur (comprend les articles 1 à 11)	031.V004.552		
1	1	Corps du tiroir	PE500A		
2	1	Assemblage de la bielle du distributeur (comprend les articles 3 et 4)	E500BUB ASY		
3	1	Grande bielle de distributeur en coupelle	P98-104A		
4	1	Petite bielle de distributeur en coupelle	P98-104AUB		
5	1	Assemblage de capuchon de maintien (comprend le joint torique)	E500D		
6	1	Réduction de l'assemblage de capuchon de maintien (comprend les joints toriques 560.0580.360)	E500DUB ASY		
7	2	Agrafe	E500F		
8	1	Dérivation d'air CT	10-075		
9	1	Plaque de dérivation d'air	E500H		
10	1	Joint d'étanchéité de valve pneumatique	360.V003.360		
11	4	Vis de montage de la vanne	S1004		
Assemblage de section centrale					
N° d'article	Qté	Description	Référence de pièce		
			Polypropylène	Aluminium	
12	1	Section centrale	E501A	E501A-SC	
13	1	Assemblage de tiroir pilote (comprend l'article 14)	775.V003.000		
14	8	Joints toriques de tiroir pilote	560.023.360		
15	1	Assemblage manchon de vanne pilote (comprend l'article 16)	755.V003.000		
16	6	Joints toriques manchon de vanne pilote	560.033.360		
17	2	Maintien arbre/pilote	670.V001.554		
18	4	Vis de maintien	E501C		
19	1	Silencieux	VTM-3		
Membrane / Élastomères					
N° d'article	Qté	Description	Référence de pièce		
			TPE/CAOUTCHOUC	PTFE 2 parties	PTFE Fusion
20	2	Joint torique de l'arbre principal	E502B		
21	1	Arbre principal	E502A		
22	2	Membrane	« E505xx (voir le tableau des matériaux ci-dessous) »	E505TF	E505F
23	2	Membrane d'appui	N/A	E505N	N/A
24	2	Plaque de la membrane interne	V199C		
25	2	Plaque de la membrane externe	PV199B, KV199B		
26	4	Joint torique du siège du clapet	« E510xx (voir le tableau des matériaux ci-dessous) »	E510TEV, E510TES, V110TF	
27	4	Joint du collecteur	N/A	E510TFG	
28	4	Bille de clapet	« V111xx (voir le tableau des matériaux ci-dessous) »	V111SS, V111TF	
Extrémité au contact du fluide					
N° d'article	Qté	Description	Référence de pièce		
			Polypropylène	Kynar	
29	2	Réservoir d'eau	PE519	KE519	
30	16	Boulon du réservoir d'eau	SV187A		
31	16	Rondelle du réservoir d'eau	SV189C		
32	16	Écrou du réservoir d'eau	SV185B		
33	4	Cage des billes du clapet	PE522	KE522	
34	4	Siège des billes du clapet	PE521	KE521	
35	1	« Assemblage du collecteur de refoulement (inclut les bouchons) »	PE520 ASY	KE520 ASY	
36	1	« Assemblage du collecteur d'aspiration (inclut les bouchons) »	PE520F ASY	KE520F ASY	
37	4	Bouchons du collecteur	618.058.552	P8NK	
38	8	Boulons du collecteur	SV189D		
31	8	Rondelle du collecteur	SV189C		
39	8	Écrou du collecteur	SV164D		
Spécifications des matériaux élastomère					
Matériau	Réf. membrane	Réf. bille de clapet	Réf. joint torique		
Néoprène	E505N	N/A	N/A		
Nitrile Buna	E505BN	V111BN	V110BN		
Viton	E505VT	V111VT	V110VT		
Nordel	E505ND	N/A	V110ND		
Santoprene	E505XL	V111TPEXL	V110XL		
Hytrel	E505FG	V111TPEFG	N/A		
Geolast	N/A	V111G	N/A		
Acétal	N/A	V111A	N/A		
Polyuréthane	N/A	V111PU	N/A		
Acier inoxydable	N/A	V111SS	N/A		

# Garantie écrite

## Garantie du produit limitée à 5 ans

Système qualité certifié ISO9001 • Systèmes de gestion de l'environnement certifiés ISO14001

Versa-Matic garantit à l'acheteur qu'aucun produit vendu par

Versa-Matic sous la marque Versa-Matic utilisé et entretenu dans des conditions normales ne subira pas de panne due à des défauts de fabrication ou de matériau dans les cinq ans suivant l'expédition depuis l'usine Versa-Matic.

~ L'intégralité de la garantie est consultable en ligne sur le site <http://www.versamatic.com/pdfs/VM%20Product%20Warranty.pdf> ~

### DÉCLARATION DE CONFORMITÉ

DÉCLARATION DE CONFORMITÉ • DECLARACION DE CONFORMIDAD • ERKLÄRUNG BEZÜGLICH EINHALTUNG DER VORSCHRIFTEN  
DICHIARAZIONE DI CONFORMITÀ • CONFORMITEITSVERKLARING • DEKLARATION OM ÖVERENSSTÄMMELSE  
EF-OVERENSSTEMMELSESERKLÄRING • VAATIMUSTENMUKAISUUSVAKUUTUS • SAMSVARSERKLÄRING  
DECLARAÇÃO DE CONFORMIDADE

#### FABRIQUÉ PAR :

FABRIQUÉ PAR :  
FABRICADA POR:  
HERGESTELLT VON:  
FABBRICATO DA:  
VERVAARDIGD DOOR:  
TILLVERKAD AV:  
FABRIKANT:  
VALMISTAJA:  
PRODUSENT:  
FABRICANTE:

VERSA-MATIC®  
Warren Rupp, Inc.  
Une filiale d'IDEX Corporation  
800 North Main Street,  
P.O. Box 1568  
Mansfield, OH 44901-1568 États-Unis

Tél. : 419-526-7296  
Fax : 419-526-7289



#### SÉRIES DE MODÈLES DE POMPES : E SERIES, V SERIES, VT SERIES, VSMA3, SPA15, RE SERIES ET U2 SERIES

Ce produit est conforme aux directives de la Communauté européenne suivantes : **Directive 2006/42/EC**  
Ce produit est conforme aux directives de la Communauté européenne suivantes : **relative aux machines de commande,**  
Este producto cumple con las siguientes Directrices de la Comunidad Europea: **Annexe VIII**  
Dieses produkt erfüllt die folgenden Vorschriften der Europäischen Gemeinschaft:

Questo prodotto è conforme alle seguenti direttive CEE:

Dir produkt voldoet aan de volgende EG-richtlijnen:

Denna produkt överensstämmer med följande EU direktiv:

Versa-Matic, Inc., erklærer herved som fabrikant, at ovennævnte produkt er i overensstemmelse med bestemmelserne i Direktive:

Tämä tuote täyttää seuraavien EC Direktiivien vaatimukset:

Dette produkt oppfyller kravene til følgende EC Direktiver:

Este produto está de acordo com as seguintes Directivas comunitárias:

#### Ce matériel est fabriqué selon les normes harmonisées suivantes, afin d'en garantir la conformité :

**EN809 : 1998+**  
**A1 : 2009**

Ce matériel est fabriqué selon les normes harmonisées suivantes, afin d'en garantir la conformité :

Este producto cumple con las siguientes directrices de la comunidad europea:

Dieses produkt ist nach folgenden harmonisierten standards gefertigt worden, die übereinstimmung wird bestätigt:

Questo prodotto ha utilizzato i seguenti standards per verificare la conformità:

De volgende geharmoniseerde normen werden gehanteerd om de conformiteit van dit produkt te garanderen:

För denna produkt har följande harmoniserande standarder använts för att bekräfta överensstämmelse:

Harmoniserede standarder, der er benyttet:

Tässä tuotteessa on sovellettu seuraavia yhdenmukaistettuja standardeja:

Dette produkt er produsert i overensstemmelse med følgende harmoniserte standarder:

Este produto utilizou os seguintes padrões harmonizados para verificar conformidade:

#### AUTORISÉ/APPROUVÉ PAR :

  
Dave Roseberry  
Directeur de l'ingénierie

DATE : 10 août 2011

FECHA:

DATUM:

DATA:

DATO:

PÄIVÄYS:

Approuvé par :

Aprobado por:

Genehmigt von:

approvato da:

Goedgekeurd door:

Underskrift:

Valtuutettuna:

Bemyndiget av:

Autorizado Por:



VMQR 044FM

04/19/2012 RÉV 07



e5nmdlCsm-rev0113

WWW.VERSAMATIC.COM

Modèle E5 non métallique boulonnée • 10

4 : GARANTIE